



New

Polyga S1 3D SCANNER

Mais rápido **X** Poderoso

Fácil de usar, Digitalização 3D com alta precisão

Conveniente e fácil de usar, este scanner 3D profissional é calibrado precisamente de fábrica para que possa realizar digitalizações 3D em pouco tempo. Os scanners 3D compactos da Polyga são ótimos para empresas, indústrias, instituições acadêmicas, estúdios de efeitos visuais e laboratórios de pesquisa que precisam de dados precisos e confiáveis de varredura 3D para aplicações de visualização e medição, incluindo:

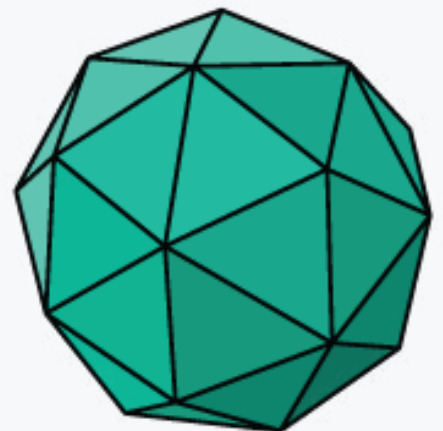
- Engenharia reversa
- Visão Computacional e robótica
- Medição e documentação científica
- Inspeção de qualidade
- Modelagem 3d
- Prototipagem rápida / impressão 3D

O S1 vem em dois modelos.

- O S1 padrão com um FOV diagonal de 100 mm
- O S1 WIDE (S1W) com um FOV diagonal de 200 mm

S1 para peças: **5 a 30** cm de tamanho

S1W para peças: **10 a 60** cm de tamanho





Fácil de configurar

Basta conectar o scanner 3D compacto Polyga e instalar o software FlexScan3D incluído no seu computador. O sistema agora está pronto para a digitalização em 3D.

New



Velocidade USB aprimorada

Apenas minutos após a configuração, os scanners 3D Compact capturam varreduras 3D com milhões de pontos de medição 3D em menos de um segundo com alta precisão.

1, 2, 3

Intuitivo de usar

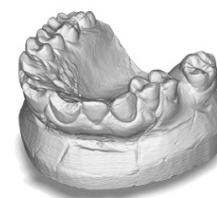
Os scanners 3D produzem varreduras 3D a partir de objetos do mundo real com o clique de um botão. Não há necessidade de calibrar ou recalibrar o sistema. Economize tempo e aumente a produtividade.



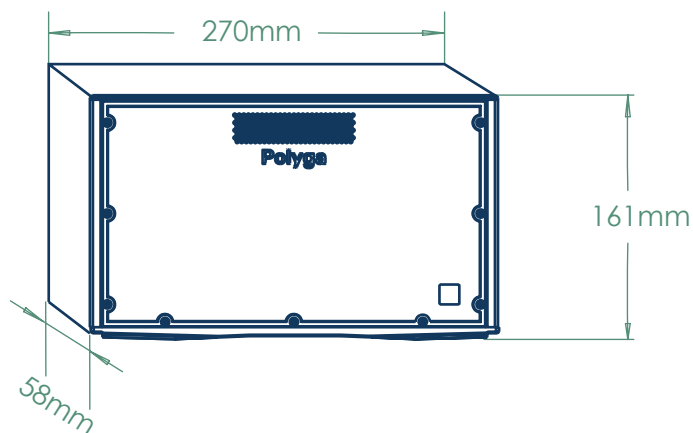
Para viagem

Com uma fabricação elegante e esbelta, esses scanners 3D de mesa facilitam o transporte quando precisa viajar. Coloque-o em sua mala ou caixa de viagem e você estará pronto para ir.

Especificações

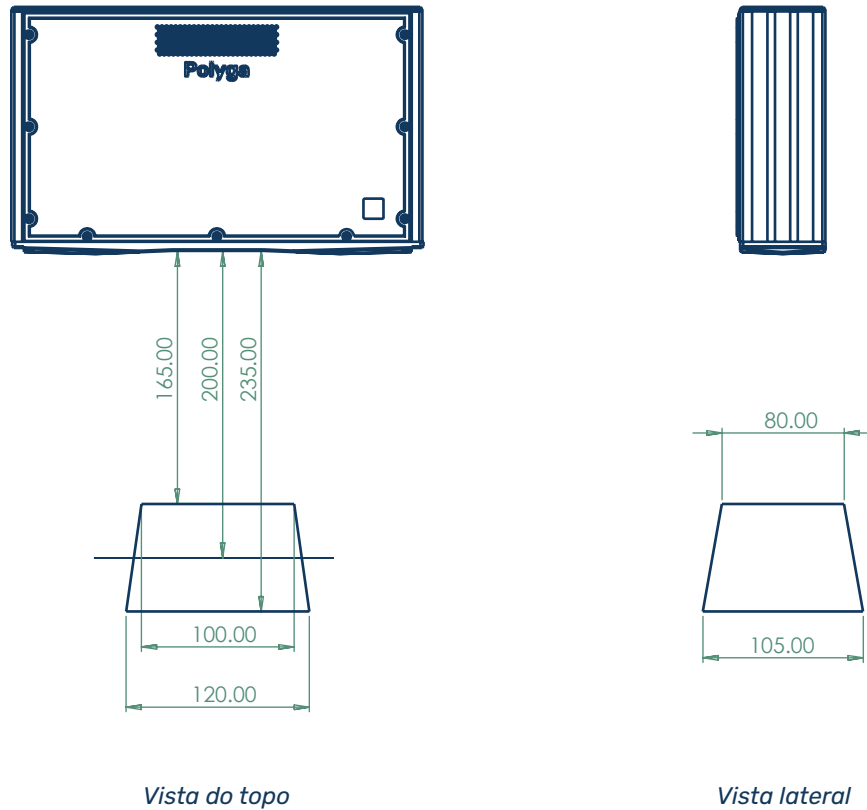


Câmera:	2 X 2 megapixel Monocromática ou colorida
Velocidade de digitalização:	0.5 segundos
Média de Pontos	2 milhões
Tamanho:	58mm x 270mm x 161mm
Formatos de Exportação:	PLY, STL, OBJ,ASC
Software de digitalização:	FlexScan3D



Especificações

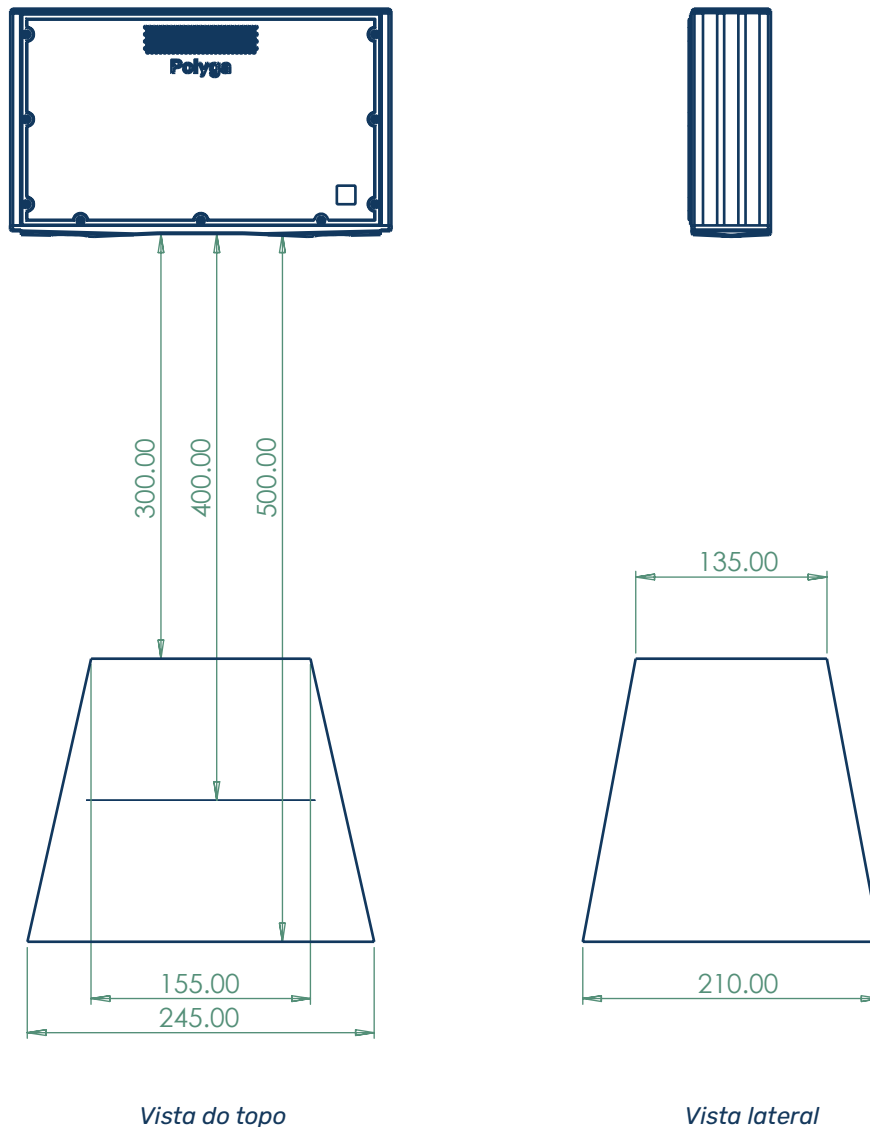
Compact S1 - Campo de visão e distância de trabalho



Campo de visão S1:	100 x 80 - 120 x 105 mm
Distância de Ponto a Ponto S1:	0.085 mm
Precisão S1:	35 microns
Distância de Trabalho S1:	200mm

Especificações

Compact S1 Wide - Campo de visão e distância de trabalho



Campo de visão S1W:	155 x 135 – 245 x 210mm
Distância de Ponto a Ponto S1W:	0.150 mm
Precisão S1W:	40 microns
Distância de Trabalho S1W:	400mm