



## Polyga C506 3D SCANNER

Robusto **X** Macro

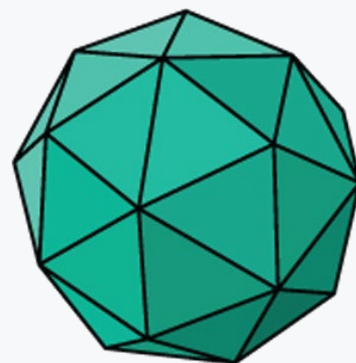
### Fácil de Usar, Alta Precisão em Digitalização 3D

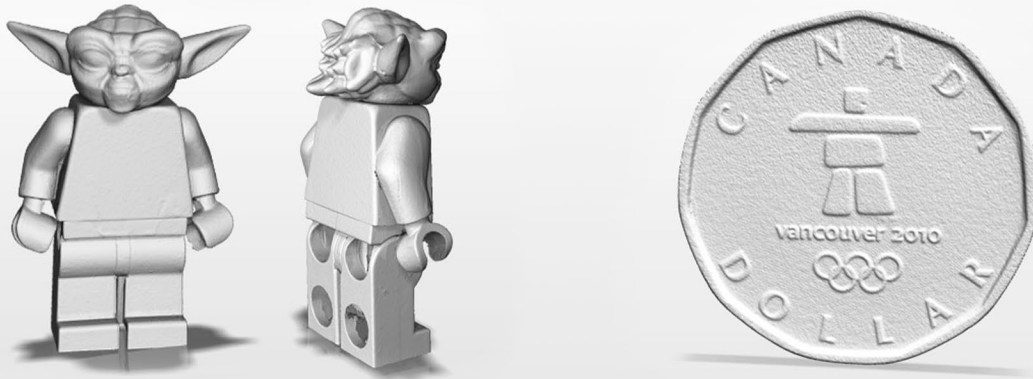
Conveniente e fácil de usar, este scanner 3D profissional é calibrado precisamente de fábrica para que possa realizar digitalizações 3D em pouco tempo. Os scanners 3D compactos da Polyga são ótimos para empresas, indústrias, instituições acadêmicas, estúdios de efeitos visuais e laboratórios de pesquisa que precisam de dados precisos e confiáveis de varredura 3D para aplicações de visualização e medição, incluindo:

- Engenharia reversa
- Visão de computador e robótica
- Medição e documentação científica
- Inspeção de qualidade
- Modelagem 3d
- Prototipagem rápida / impressão 3D

O scanner 3D C506 é classificado como IP67, à prova de poeira e resistente à vibração. É ideal para inspecionar objetos muito pequenos. Tem uma precisão incrível de 12 microns em um campo de visão de 5 cm.

C506 para peças:  
**3 cm a 10 cm de tamanho**





## Especificações

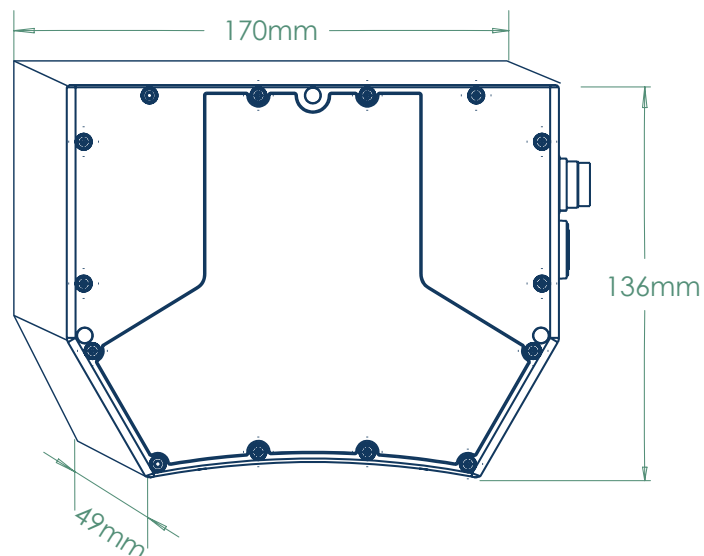
**Câmeras** 2 x 5 megapixel mono

**Precisão:** 12 microns

**Pontos médios:** 5 milhões

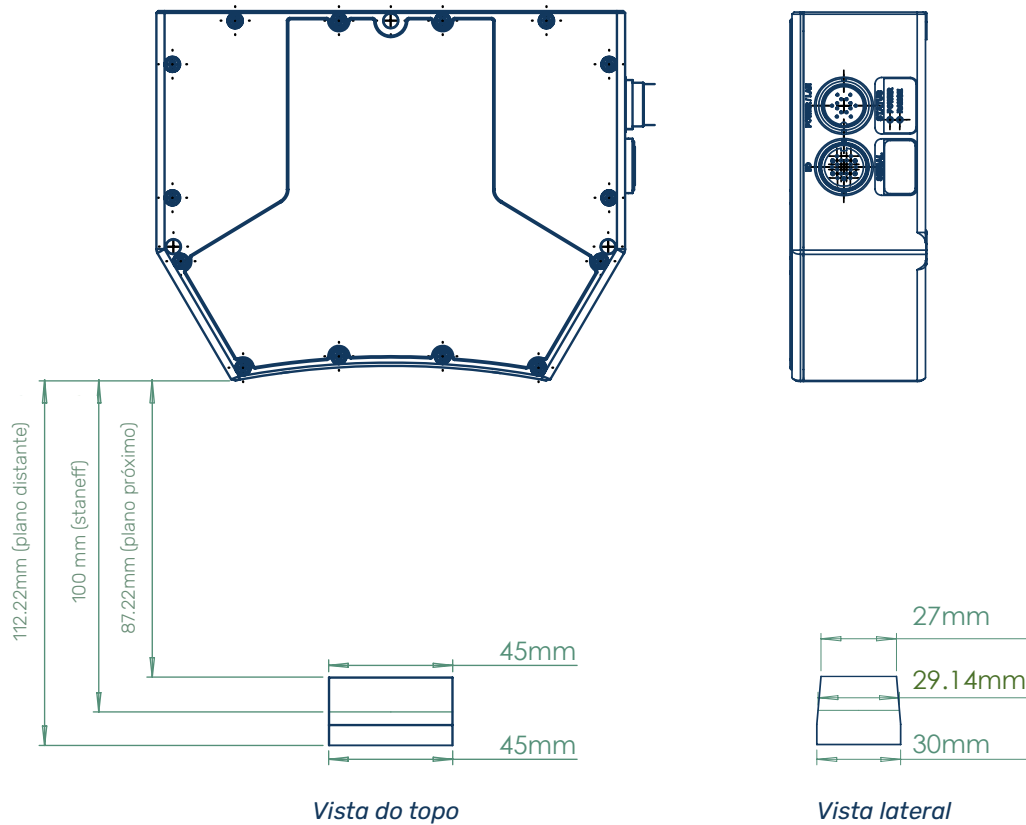
**Velocidade de varredura:** 333 ms

**Tamanho:** 170mm x 136mm x 49mm



# Especificações

## Campo de visão e distância de impasse



---

**Campo de visão:** 45 x 27 – 45 x 30 mm (55 mm)

---

**Distância de Trabalho:** 100 mm

---

**Distância do ponto a ponto:** 0.02 mm

---

---

**Formatos de exportação:** PLY, STL, OBJ, ASC

---

**Software de digitalização:** FlexScan3D

---