



Polyga C210 3D SCANNER

Robusto  Exato

Fácil de Usar, Alta Precisão em Digitalização 3D

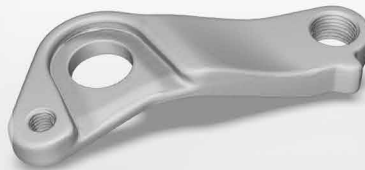
Conveniente e fácil de usar, este scanner 3D profissional é calibrado precisamente de fábrica para que possa realizar digitalizações 3D em pouco tempo. Os scanners 3D compactos da Polyga são ótimos para empresas, indústrias, instituições acadêmicas, estúdios de efeitos visuais e laboratórios de pesquisa que precisam de dados precisos e confiáveis de varredura 3D para aplicações de visualização e medição, incluindo:

- Engenharia reversa
- Visão Computacional e robótica
- Medição e documentação científica
- Inspeção de qualidade
- Modelagem 3d
- Prototipagem rápida / impressão 3D

O C210 é classificado como IP67, à prova de poeira e resistente à vibração. É ideal para visão computacional e aplicações controladas por robô

C210 para peças:
5 cm a 30 cm de tamanho





Especificações

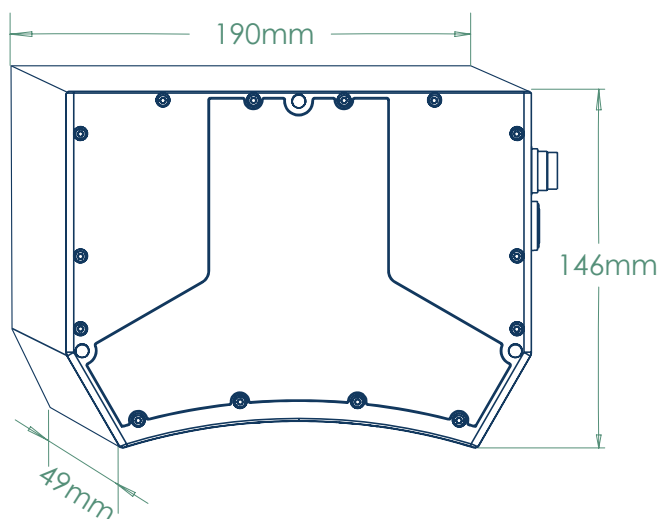
Câmeras: 2 x 2 megapixel mono

Precisão: 35 microns

Média de Pontos 2 milhões

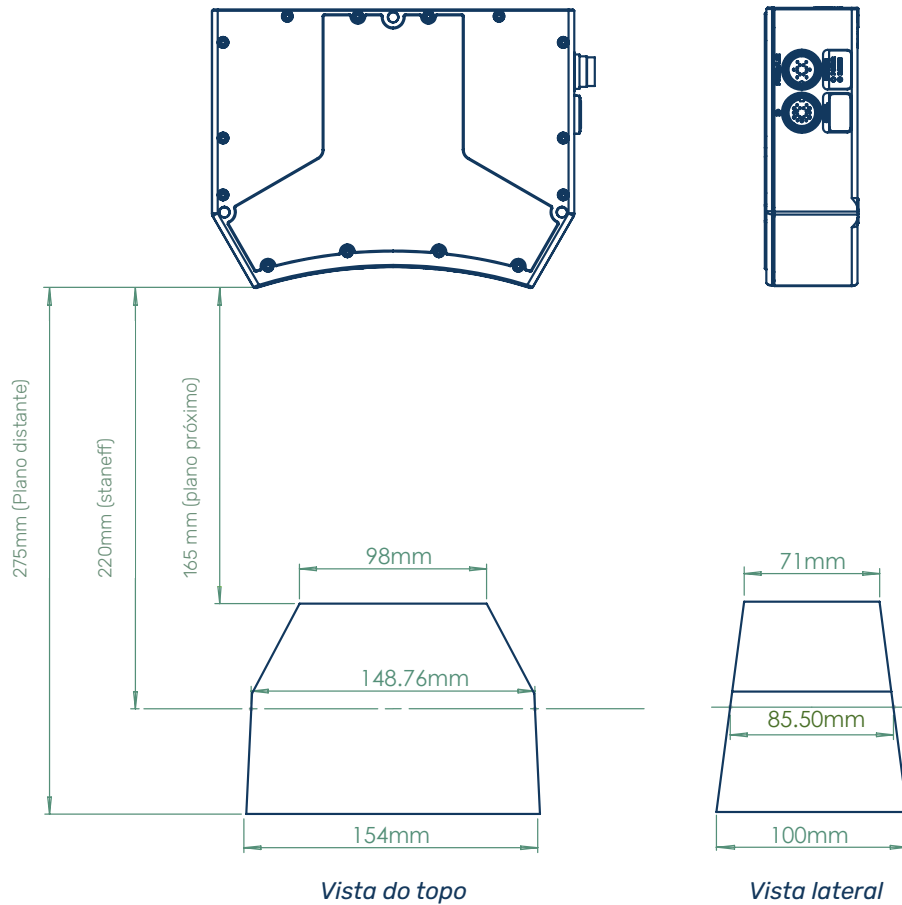
Velocidade de varredura: 250 ms (0,25 segundos)

Tamanho: 190mm x 146mm x 49mm



Especificações

Campo de Visão e Distância de Trabalho



Campo de visão: 98 x 71 - 154 x 100 mm (100mm)

Distância de Trabalho: 220 mm

Distância do ponto a ponto: 0.07 mm

Formatos de exportação: PLY, STL, OBJ, ASC

Software de digitalização: FlexScan3D